

Sehr geehrter Kunde,

Wir gratulieren Ihnen zum Ankauf Ihrer Climalite® Überdachung. Sie werden schnell bemerken, wie einfach die Montage des Systems ist. Sie werden auch angenehm überrascht sein von den Möglichkeiten, die Climalite® Ihnen bietet.

Die Climalite® Überdachung ist entwickelt für eine unbeschränkte Breite und eine freie Tiefe vom 3,20 m. Der Pfeilerabstand ohne Rinne beträgt 3,20 Meter und ist 4,30 Meter mit unserer Rinne G120A. Diese Spannweite wurde berechnet mit einer Schneelast von 300 Newton (+- 30 kg/m<sup>2</sup>) mit einer Durchbiegung nicht größer als 1/200. Die standard Plattenbreite beträgt 980 mm in einer Dicke von 16mm.

1

### Erforderliches Werkzeug

- Aluminiumsäge
- Maßband
- Steinbohrer Ø 8mm
- Metallbohrer Ø 4mm und 8mm
- Abbrechmesser
- Schraubmaschine
- Sternbits PH2
- Silikonpistole
- Wasserwaage
- Werk Tisch oder Arbeitsböcke
- Gummihammer

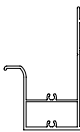
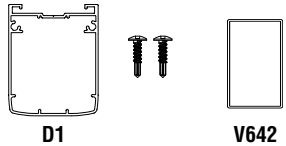
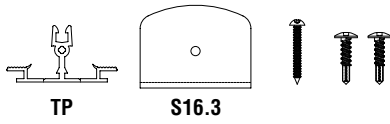
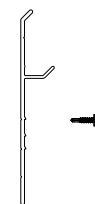
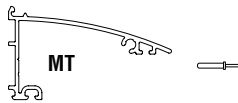
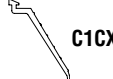
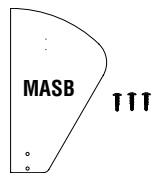
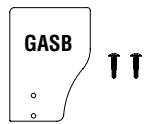
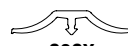
### Das Standard Paket enthält Folgendes (siehe Bild A) :

- Mauerprofil und Rinnenprofil MGB Bild 1
- Trägerprofile D1+2 lackierte  
selbstbohrende Flachrundschrauben Bild 2
- Plattenträgerprofil TP und Stoppprofil S16.3 + 1 lackierte  
Parkerschraube + 2 selbstbohrende Flachrundschrauben  
mit Dichtung Bild 3
- Seitenbearbeitungsprofil L16P + 1 lackierte  
selbstbohrende Flachrundschraube pro 0,5 m Bild 4
- Mauer Top Profil MT + 1 Nageldübel pro 1 m Bild 5
- Gummi C1CX für MT Bild 6
- Stützgummi C12 für C1CX Bild 7
- MGB Verschlussstück Mauerseite MASB + 3 lackierte  
selbstbohrende Flachrundschrauben Bild 8
- MGB Verschlussstück Rinnenseite GASB + 2 lackierte  
selbstbohrende Flachrundschrauben Bild 9
- C2CX Gummi zwischen zwei Platten Bild 10

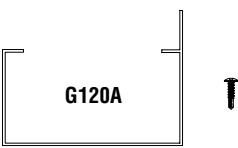
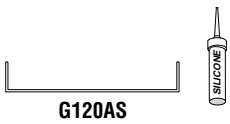
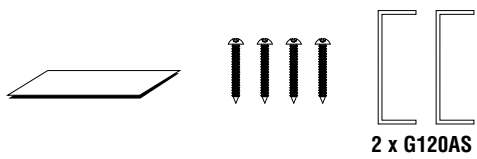




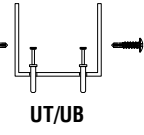

### Separat zu bestellen (siehe Bild B):

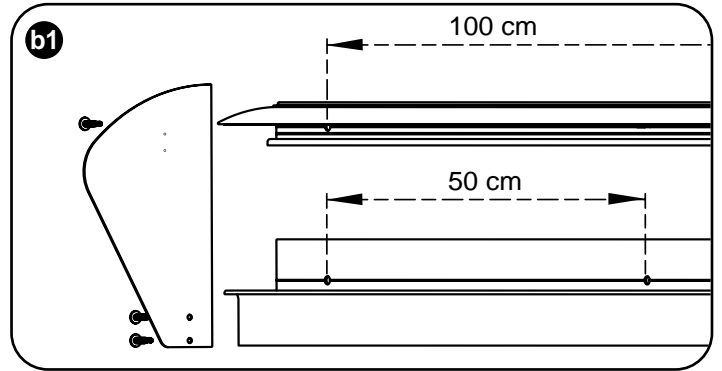
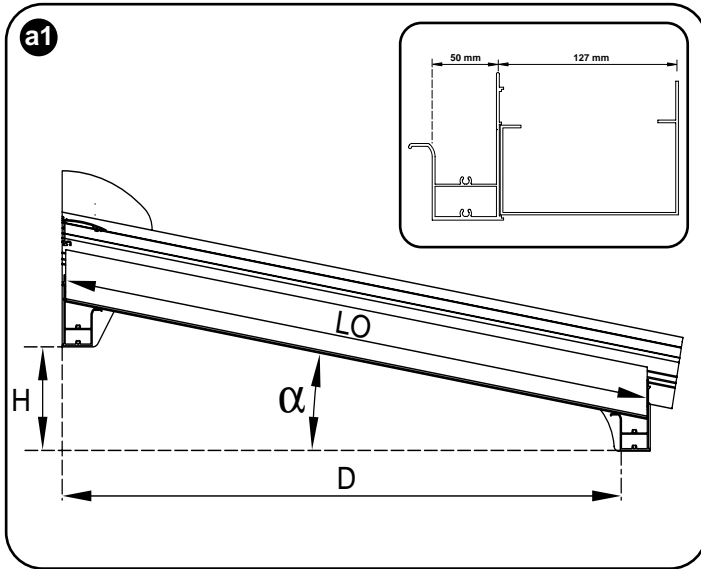
- Rinnenprofil G120A + 1 lackierte Schraube / 0,5 m Bild 11
- Rinnenverschlussstücke G120AS + Silikon Bild 12
- Verbindungsset Bild 13
- Wasserablauf Ø 80 Bild 14
- Rinnenerhöhungsprofil GR Bild 15
- Rinnenerhöhungsverschlussplatten GRS1 Bild 16
- Stützpfiler 50/100 Bild 17
- U Top U Bottom für Stützpfiler +  
4 lackierte Schrauben + 2 Ankerdübel Bild 18
- Dichtungsband BT und BB + Abschlussprofil U16P Bild 19

### A

1.  MGB
2.  D1 V642
3.  TP S16.3
4.  L16P
5.  MT
6.  C1CX
7. • C12
8.  MASB ↑↑↑
9.  GASB ↑↑
10.  C2CX

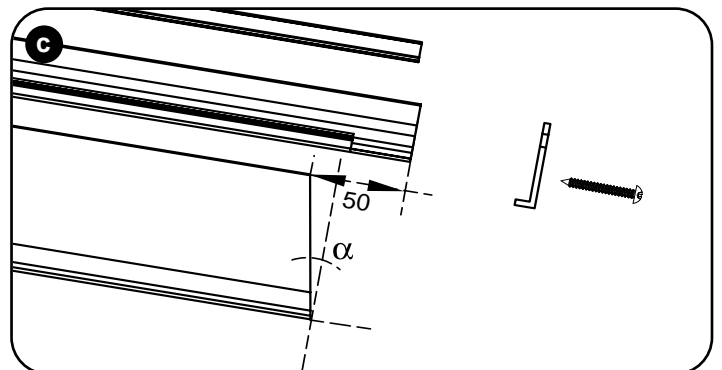
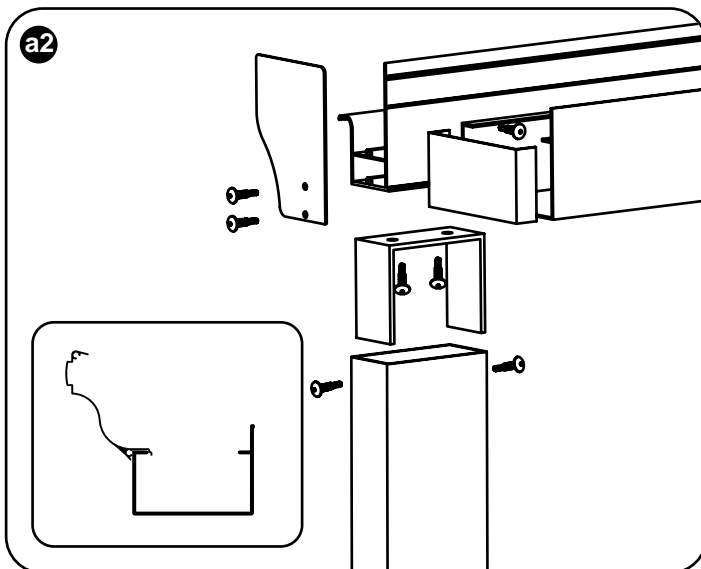
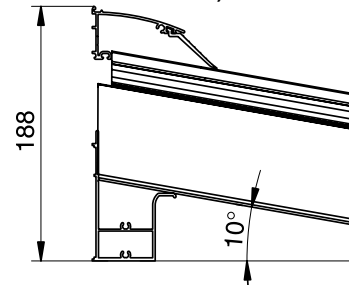
### B

11.  G120A
12.  G120AS SILICONE
13.  2 x G120AS
14. 
15.  GR
16.  GRS1
17.  50/100
18.  UT/UB
19.  BT BB U16P



**b2** Abstand zwischen Unterseite MGB und Oberseite MT in Bezug auf die Dachneigung (Platten von 16 mm Dicke).

5°	195 mm
<b>10°</b>	<b>198 mm</b>
15°	202 mm
20°	208 mm
25°	212 mm
30°	216 mm
35°	223 mm
40°	231 mm
45°	238 mm



**a1 & a2** Wie wird die Überdachung aufgebaut?

Messen Sie die korrekte Tiefe der Überdachung und montieren Sie die Stützpfiler. Berücksichtigen Sie die Hinweise zum bestimmen der maximalen Tiefe der Überdachung. Falls Sie mehr Auskünfte brauchen, wird Ihr Vertragshändler Ihnen bestimmt weiterhelfen können. Sorgen Sie dafür, dass die Stützpfiler stabil stehen und auf einem angepassten Fundament montiert werden.

Montieren Sie das MGB Profil an der Rinnenseite. Wenn Sie die Rinne G120A verwenden, müssen Sie diese zuerst alle 50 cm ans MGB Profil festschrauben. Klemmen Sie dafür beide Profile gegeneinander mit Spannschrauben und machen Sie diese dann aneinander fest mit selbstbohrenden Schrauben oder mit anderen angepassten Befestigungen. Montieren Sie jetzt die Verschlussplatten GASB an beiden Seiten des MGB Profils mittels selbstbohrender Schrauben und auch die Verschlussplatten des G120A Profils mit Silikon.

Wenn Sie das Rinnenerhöhungsprofil GR verwenden, dann muss die Rinne G120A mit der höchsten Seite nach der Überdachung gerichtet werden. Das Erhöhungsprofil kommt auf den flachen Rand der Rinne (siehe a2 Insertion).

**b1 & b2** Mauerprofil

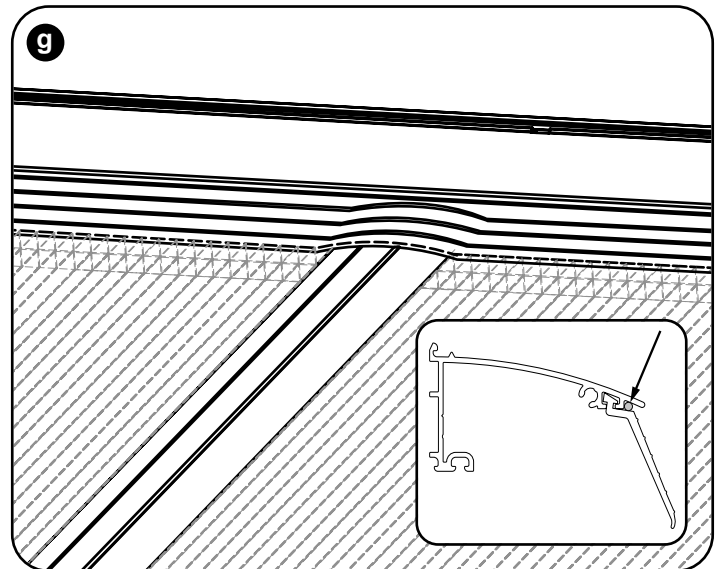
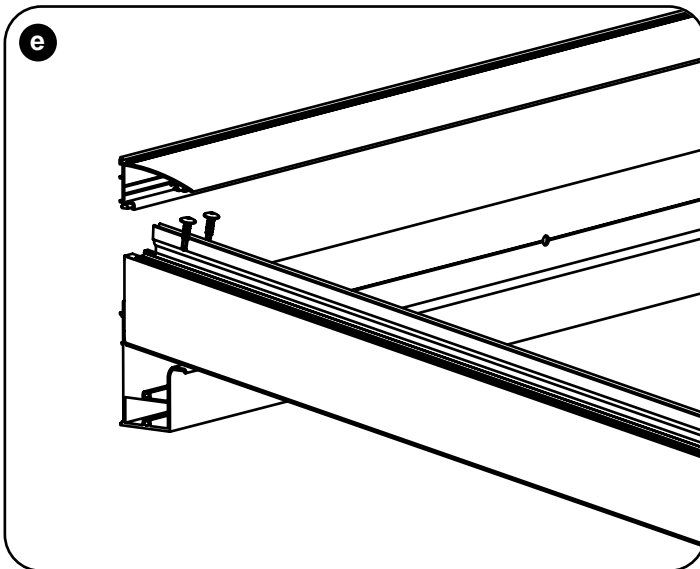
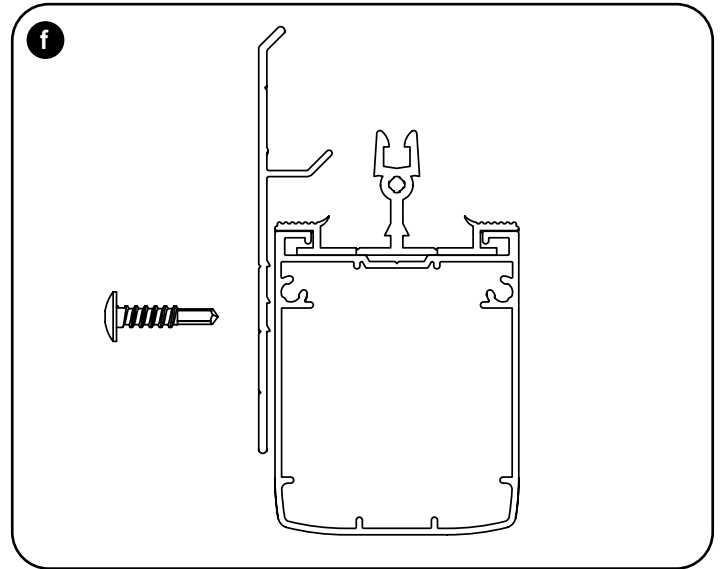
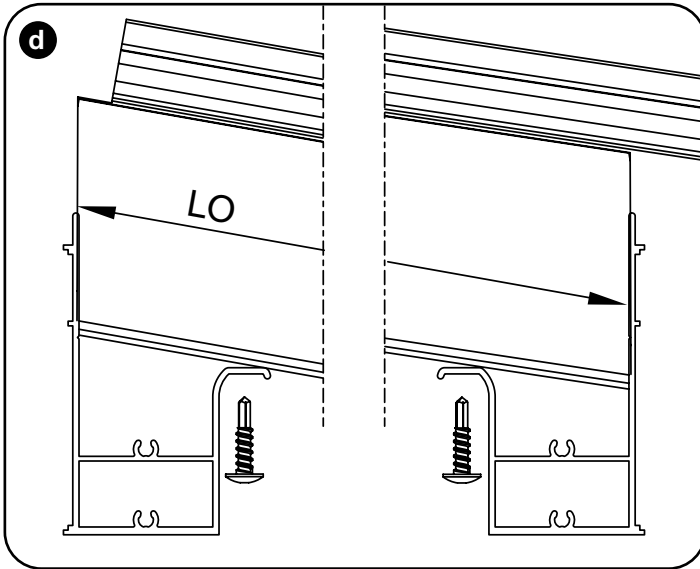
Zersägen Sie das MGB Profil auf der richtigen Länge und bohren Sie ein Loch alle 50 cm mit einem Metallbohrer. Präsentieren Sie das vorgebohrte MGB Profil gegen die Mauer und zeichnen Sie die Bohrlöcher korrekt. Bohren Sie die Löcher in der Mauer. Bohren Sie auch das Mauertopprofil MT alle 100 cm vor.

Bestimmen Sie immer vorab die beste Höhe des MT Profils in Bezug auf die Dachneigung. Konsultieren Sie die Tabelle b2. Montieren Sie den C1CX Gummi.

Erledigen Sie die Seiten des MGB Profils mit den Verschlussplatten MASB mittels der selbstbohrenden Schrauben. Verankern Sie das MGB und MT Profil mit angepassten Befestigungen an die Mauer.

**c** Bereiten Sie die Träger D1 vor.

Messen Sie die Auflegelänge für die Träger D1 und zersägen Sie beide Enden unter Winkel  $\alpha$ . Sorgen Sie dafür, dass Sie beim Abkürzen des TP Profils, die ausgestanzte Seite des Profils behalten. Schieben Sie den Plattenträger TP in den Träger D1. An der Rinnenseite muss die ausgestanzte Seite des TP Profils 50 mm herausragen.



**d Montieren Sie die Träger, beim Anfang an einer Seite.**  
Legen Sie die Träger jedesmal mit einem Zwischenabstand Achse auf Achse auf 1000mm voneinander. Wenn Sie Anpassstücke verwenden, können Sie diese an zwei Seiten oder an einer Seite der Überdachung montieren. Sorgen Sie jedesmal für genügend Spielraum für die Platten. (Konsultieren Sie unsere Bauhinweisen für mehr Einzelheiten). Schrauben Sie die Träger D1 über die untere Lippe des MGB Profils durch die Unterseite des Trägers D1 fest mit den mitgelieferten selbstbohrenden Schrauben.

**e Plattenträgerprofil TP.**  
Schieben Sie jetzt das TP Profil bis gegen das MT Profil und setzen Sie obenan fest mit zwei Schrauben im D1. Schrauben Sie das Stoppprofil S16.3 an der ausgestanzten Seite des TP Profils.

**f Seitenabwerkung.**  
Machen Sie dasselbe wie bei den Trägern. Stellen Sie das L16P Profil gegen die freie Seite der Überdachung damit eine Seite des C2CX Gummis auf der vorsehenden Lippe des L16P Profils stützt. Das L16P Profil wird an der Mauerseite unter einem Winkel zersägt und läuft bis ans S16.3 Stoppprofil.

**g Vorbereitung der Kunststoffplatten.**  
(Konsultieren Sie unsere Bauhinweisen für mehr Einzelheiten)  
Zersägen Sie die Platten auf die richtige Länge und kleben Sie diese mit Band ab, nachdem Sie die Platten völlig staubfrei gemacht haben. Statten Sie die Vorderseite mit einem Plattenabschlussprofil U16 aus. Legen Sie die Platten auf die Träger und erledigen Sie mit dem C2CX Gummi.

Wenn Sie die Spannung des C1CX Gummis auf der Platte erhöhen möchten, dann schieben Sie den C12 Gummi zwischen dem MT Profil und dem C1CX (siehe Insertion).

Ihre Climalite® Überdachung ist fertig! Wir wünschen Ihnen noch viele schöne Tage um noch länger Ihren Garten zu genießen.