



MONTAGERICHTLIJNEN - CONSEILS DE POSE
MONTAGERICHTLINIEN - MOUNTING INSTRUCTIONS



Technische Goedkeuring met Certificaat
Polymethylacrylaat-lichtkoepels
SKYLUX® PMMA

Agrément Technique avec Certification
Lanterneaux ponctuels SKYLUX® PMMA
en polyméthacrylate de méthyl

Technische Genehmigung mit Zertifikat
Lichtkuppeln aus Polymethylmetakrylat
SKYLUX® PMMA



Technical Approval with Certificate
Skydomes in Polymethylmetacrylic
SKYLUX® PMMA

Geachte Klant,
Deze Skylux® lichtkoepel is een hoogwaardig kwaliteitsproduct, bron van aangenaam natuurlijk licht.
Wil voor een goed gebruik deze tekst aandachtig doornemen.

RICHTLIJNEN VOOR MONTAGE EN ONDERHOUD

1. MONTAGE VAN DE OPSTAND

Gebruik steeds een door AG.Plastics N.V. voorgestelde opstand, naargelang de dakbedekking.

1.1 PVC opstand (model 16/20, model 30/20 en model 16/0)

- Schroef de opstand vast aan de dakconstructie doorheen het indicatielijntje van de flens. Begin op 7,5 cm van de uiteinden. De asafstand van de andere schroeven mag maximaal 30 cm bedragen. Trek de dakbedekking op tot tegen de bovenflens (fig.1). Let er op dat bij de vlamsmethode het membraan en niet de opstand wordt opgewarmd (fig.2).
- Indien de pvc-opstand 16/0 rechtstreeks op het dak gemonteerd wordt, kunt u de lip onderaan de opstand met een haakmesje verwijderen (fig.3).
- Voor alle types dakbedekkingssystemen verwijzen wij naar de voorschriften van de dakbedekkingsfabrikant.
- Bij montage van een spindel dient deze steeds op een met metaalinsert voorziene zijde geplaatst te worden (fig.4). Dit is de kant van de sticker.

1.2 Polyester opstand (model H15/25 standaard, D15/20, D30/20 en D50/20)

Zelfde bewerking als bij de PVC opstand. Voor alle typen dakbedekkingssystemen verwijzen wij naar de voorschriften van de dakbedekkingsfabrikant.

1.3 Metaal opstand

Zelfde bewerking als bij de PVC opstand. Voor alle typen dakbedekkingssystemen verwijzen wij naar de voorschriften van de dakbedekkingsfabrikant.

1.4 Andere opstand (fig.5)

Indien er een andere soort opstand gebruikt wordt, wat wij ten stelligste afraden (= geen waarborg op de koepel) dienen volgende punten in acht genomen te worden:

- De koepel dient rondom voldoende speling te hebben en mag zeker niet in contact komen met de dakbedekking. Hiertoe moeten de hoeken van de opstand afgerond worden.
- De max. buitenafmeting van de opstand (O_{1-2}) = dagmaat van de koepel (B_{1-2}) + max. 12 cm, zijdelingse dakbedekking inbegrepen.
- De min. buitenafmeting van de opstand (O_{1-2}) = dagmaat van de koepel (B_{1-2}) + min 10 cm.
- De hoogte van de zelfgemaakte opstand moet minstens 15 cm (of meer) boven het dakvlak uitsteken.
- De opstand moet rondom een vlak oppervlak hebben.

1.5 Volgens de prEN 1873 mogen koepels maximaal onder een hoek van 25° geplaatst worden.

2. MONTAGE VAN DE KOEPEL

Voorzorgen:

Controleer of u alle onderdelen voor de montage ontvangen hebt. Zie na of er geen beschadigingen zijn aan de koepel of opstand. Om schade aan de koepel door serreffect te voorkomen tijdens de montagevoorbereiding (oververhitting tussen koepelschalen en dakbedekking), is het af te raden de koepel op het dak te leggen. Ook onderplafonds net onder de gemonteerde koepel kunnen schade veroorzaken aan de koepel.

Vastschroeven:

Draai de zwarte moeren die op de koepel zitten nooit los. Gebruik steeds en uitsluitend de meegeleverde zelfborende universele RVS schroeven (sterbits type Philips NR.2). Die vindt u in de GELE hoekbeschermer. Plaats de koepel op de opstand of het raam. Verdeel de speling gelijk over de 4 zijden van de koepel. Schroef de universele zelfborende RVS schroeven van de koepel vast in het raam of de opstand. De zelfborende RVS schroeven zijn geschikt voor de door AG.Plastics voorziene opstanden uit PVC, PRV, en metaal. Metalen opstanden en aluminium ramen voorboren met \varnothing 3,5 mm. Bevestig de schroeven kruisgewijs en span niet te hard en gelijkmatig aan. De schroeven niet invetten voor het indraaien. Gebruik nooit silicone of PUR als afdichting tussen koepel en raam of opstand. Ook andere materialen zoals PS, PVC's, bitume, polymeren,... worden afgeraden.

Montage van de koepeldop:

Als alle schroeven goed vastgedraaid zijn, moeten deze afgedekt worden met de koepeldop. Deze vindt u ook in de hoekbeschermer(s). De koepeldop wordt op de moer geduwd (fig.6) en met een halve draai beweging klaargezet voor de definitieve klipstand. De dop zakt op dit ogenblik iets dieper over de moer (fig.7). Nu staat ook de matie lijn op de dop evenwijdig met de twee uitsparingen in de moer. In deze positie zit de dop stevig en regendicht op de moer, maar kunt u later nog steeds de dop van de moer verwijderen. Wenst u de koepel moeilijk toegankelijk te maken voor vandalen of inbrekers, druk dan stevig verder op de dop zodat deze volledig vastklikt op de moer (fig.8). De dop zit nu op de moer waardoor de schroef ontoegankelijk is. Deze beweging is onomkeerbaar.

3. ONDERHOUDSTIPS

- Jaarlijks de bevestigingen en de dichtingsband controleren.
- Koepels niet reinigen, behandelen of in aanraking brengen met producten die niet geschikt zijn voor acrylaat of polycarbonaat zoals: silicone, houtbeschermers, lijmen, niet geschikte dichtingsband, chemische dampen,....
- Teervlekken enkel met terpentijn verwijderen en grondig met water afspoelen.
- Reinigen met water en niet agressieve zeep (geen schuurmiddel), steeds overvloedig afspoelen.
- Krassen : raadpleeg uw leverancier voor een passende poliercrème.
- PVC opstand reinigen met PVC-reiniger.

OP AANVRAAG ZENDEN WIJ U GRAAG VERDERE TECHNISCHE FICHES TOE (bvb. MONTAGE EN AANSLUITING VAN OPENINGS- EN BRANDSYSTEMEN).

Cher Client,
Cette coupole Skylux® est un produit de qualité supérieure, source de lumière naturelle et agréable.
Afin d'assurer un bon usage, nous vous prions d'étudier attentivement le texte suivant.

CONSEILS DE MONTAGE ET D'ENTRETIEN

1. MONTAGE DE LA COSTIERE

Utilisez une costière en provenance de chez AG. Plastics N.V, selon le type de recouvrement de toiture.

1.1 Costière en PVC (modèle 16/20, modèle 30/20 et modèle 16/0)

- Vissez la costière à la construction de toiture à travers la ligne d'indication du rebord. Commencez à 7,5 cm des extrémités. La distance entre-axes des autres vis ne peut pas dépasser 30 cm. Montez le recouvrement de toiture jusqu'au rebord supérieur (dessin 1). Veillez à ce que la membrane et non la costière soit réchauffée lorsque vous soudez à la flamme. (dessin 2).
- Si la costière en PVC 16/0 se fixe directement sur la toiture, vous pouvez enlever la languette en bas de la costière avec un cutter à crochet spécial (dessin 3).
- Nous nous référons aux consignes du fabricant de recouvrement de toiture pour tous les types de recouvrement.
- Lors du montage d'un vérin, il doit toujours être fixé à la face prévue d'une insertion métallique (dessin 4). Il s'agit donc de la face avec autocollant.

1.2 Costière en polyester (modèle H15/25 standard, D15/20, D30/20 et D50/20)

Même description que pour la costière en PVC. Nous nous référons aux consignes du fabricant de recouvrement de toiture pour tous les types de recouvrement.

1.3 Costière en métal

Même description que pour la costière en PVC. Nous nous référons aux consignes du fabricant de recouvrement de toiture pour tous les types de recouvrement.

1.4 Autre type de costière (dessin 5)

Si vous utilisez un autre type de costière, ce que nous déconseillons formellement (= la garantie de la coupole est supprimée), faites attention aux choses suivantes:

- La coupole doit être posée avec suffisamment de jeu et ne peut avoir aucun contact avec le recouvrement de toit. Pour cette raison, les coins de la costière doivent être arrondis.
- La largeur maximale du rebord supérieur de la costière (O_{1-2}) = ouverture jour de la coupole (B_{1-2}) + max. 12 cm y compris le recouvrement de toit latéral.
- Largeur minimale du rebord supérieur de la costière (O_{1-2}) = ouverture jour de la coupole (B_{1-2}) + min. 10 cm.
- La hauteur de la costière de votre propre fabrication doit dépasser d'au moins 15 cm le niveau fini de la toiture.
- La costière doit avoir une surface entièrement plate.

1.5 Selon la norme prEN 1873, les coupoles peuvent être placées sous un angle de 25° au maximum.

2. MONTAGE DE LA COUPOLE

Précautions:

Contrôlez si la livraison est complète et si la coupole et la costière ne sont pas endommagées. Afin d'éviter des dégâts à la coupole pour cause d'effet de serre lors des préparations au montage (surchauffage entre les parois de coupoles et le revêtement de toiture), nous déconseillons de poser la coupole sur la toiture. Des faux-plafonds en dessous de la coupole peuvent causer des dégâts à la coupole.

Fixation:

Ne dévissez jamais les écrous noirs de la coupole. Utilisez uniquement les vis inoxydables autoperceuses universelles (à tête stellaire type Philips NR. 2) livrées. Vous les retrouverez dans la protection de l'angle JAUNE. Positionnez la coupole sur la costière ou le châssis. Répartissez le jeu de manière égale entre les 4 faces de la coupoles. Vissez les vis inoxydables autoperceuses universelles de la coupole dans le châssis ou la costière. Les vis inoxydables autoperceuses sont appropriées aux costières en PVC, PRV et en métal prévues par AG.Plastics. Préférer dans des costières métalliques et les châssis en alu avec \varnothing 3,5 mm. Fixez les vis en diagonale et serrez-les de manière égale mais pas trop fort. Ne graissez pas les vis avant de les serrer. N'utilisez jamais de la silicone ni de la polyuréthane pour faire l'étanchéité entre la coupole et la costière ou le châssis. L'usage d'autres matériaux tels que le PS, les PVC, le bitume, les polymères,... est fortement déconseillé.

Montage du capuchon:

Si toutes les vis sont bien serrées, il faut les recouvrir avec des capuchons. Vous les retrouverez également dans la (les) protection(s) de l'angle. Le capuchon se pousse sur l'écrou (dessin 6). Préparez-le à la position définitive par un demi-mouvement rotatif. Le capuchon s'enfonce à ce moment un peu plus sur l'écrou (dessin 7). La ligne terne du capuchon est maintenant parallèle aux deux entailles de l'écrou. Dans cette position, le capuchon est fixé solidement et de façon étanche sur l'écrou. Vous restez néanmoins toujours dans la possibilité d'enlever à nouveau le capuchon de l'écrou. Si vous désirez que la coupole soit moins accessible aux vandales ou cambrioleurs, il faut appuyer avec force sur le capuchon de façon que celui-ci se clipse définitivement sur l'écrou. Le capuchon se trouve maintenant sur l'écrou (dessin 8) de sorte que le vis soit entièrement inaccessible. Ce mouvement est irréversible.

3. CONSEILS D'ENTRETIEN

- Contrôlez les fixations et le ruban adhésif d'étanchéité 1 fois par an.
- Les coupoles ne peuvent pas être nettoyées, traitées ou entrer en contact avec des produits qui agressent l'acrylique ou le polycarbonate tels que: silicone, protecteur de bois, rubans d'étanchéité incompatibles, colles, joints, fumées chimiques,....
- N'enlevez les taches de goudron qu'avec de la terpentine, suivi d'un rinçage intense à l'eau.
- Nettoyage: à l'aide d'eau et de savon non agressif (pas abrasif !!!), toujours suivi d'un rinçage intense à l'eau.
- Griffes: consultez votre fournisseur pour une crème polissante adaptée.
- Nettoyez la costière en PVC avec un nettoyeur PVC.

A VOTRE DEMANDE, NOUS VOUS ENVERRONS DES FICHES TECHNIQUES PLUS DÉTAILLÉES (P.EX. MONTAGE ET RACCORDEMENT DE NOS SYSTEMES OUVRANTS ET ANTI-FEU).

Dear customer,
This Skylux® rooflight, a source of pleasant natural daylight, is a high quality product.
For optimal use, please read the instructions below carefully.

MOUNTING AND CARE INSTRUCTIONS

1. MOUNTING THE CURB

Always use a curb from AG. Plastics N.V., in accordance with the roof covering.

1.1 PVCu curb (model 16/20, model 30/20 and model 16/0)

- Screw the curb on the roof construction through the indication line of the flange. Start at 7,5 cm from the extremities. The axis distance of the other screws must not exceed 30 cm. Pull up the roofing underneath the top flange (see fig. 1). Beware that the membrane and not the curb is warmed up when using the welding with flame method as shown on figure 2.
- Should you wish to fix the PVCu curb 16/0 directly on the roof, please take away the lip at the bottom of the curb with a special bracket cutter (see fig. 3).
- We refer to the regulations of the roof cover manufacturer for all the types of roofing.
- The spindle must always be fixed on the side, provided with a metal insertion (see fig. 4). This is the side of the sticker.

1.2 Polyester curb (model H15/25 standard, D15/20, D30/20 and D50/20)

Same procedure as for the PVCu curb. We refer to the regulations of the roof cover manufacturer for all the types of roofing.

1.3 Metal curb

Same procedure as for the PVCu curb. We refer to the regulations of the roof cover manufacturer for all the types of roofing.

1.4 Other curb (see fig. 5)

If any other curb is used - something we definitely advise against (= in that case the rooflight is no longer covered by the guarantee) please observe the following instructions:

- There must be sufficient clearance all around the dome and the dome must definitely not come into contact with the roof covering. To make sure it does not, the corners of the curb should be rounded off.
- The maximum outside dimension of the curb (O_{1-2}) = measure in the clear of the dome (B_{1-2}) + max. 12 cm, including sidelong roofing.
- The minimum outside dimension of the curb (O_{1-2}) = measure in the clear of the dome (B_{1-2}) + min. 10 cm.
- The self-made curb must rise at least 15 cm above the roof level.
- The surface of the curb must be flat all around.

1.5 According to prEN 1873, domes are to be mounted under an angle of maximum 25°.

2. MOUNTING THE ROOFLIGHT

Precautions:

Verify if the delivery is complete and if the dome or the curb isn't damaged. To avoid damage on the dome because of green-house effect during the mounting preparations (excessive build-up of heat between the dome and the roofing), take care not to put the dome directly on the roof covering. False ceilings can also cause damage on the dome.

Fixing:

Never unscrew the black nuts of the dome. Only use the delivered universal stainless self-perforating screws (starbits type Philips N°2). You'll find these in the YELLOW corner protection. Fix the dome on the curb or the frame. Divide the clearance over the 4 sides of the dome. Screw the universal stainless self-perforating screws of the dome in the frame or the curb. The stainless self-perforating screws are to be used with PVCu, GRP or metal curbs from AG.Plastics. Pre-drill the metal curbs and aluminium frames with \varnothing 3,5 mm. Screw the screws cross-wise and equally; do not overtight. Do not grease the screws before screwing. Never use silicone or polyurethane as sealant between the dome and the frame or curb. Other materials like PS, PVCu, bitume, polymer,... are preferably not to be used.

Fixation of the dome cap:

Once all the screws are fixed, they must be covered by the dome cap. You'll find these in the corner protection(s) as well. **The dome cap is put on the nut (fig. 6)** and prepared for the final clip position by twisting at half a turn. The cap now sinks deeper on the nut (fig. 7). The mat stripe on the cap is parallel with the two notches in the nut. In this position, the cap is firmly fixed and protected from rain on the nut, but one can still remove the cap of the nut. Should you wish to secure your dome against vandals or burglars, press firmly on the cap so it clips completely over the nut (fig. 8). The cap is now definitely on the nut, which makes the screw inaccessible. This operation is irreversible.

3. CARE AND CLEANING

- Check the fixings and the sealing tape once a year.
- The domes should not be cleaned, treated or put into contact with products aggressive to acrylic or polycarbonate, such as silicone, wood protectors, adhesives, unsuited sealing tapes, chemical fumes,....
- Remove tar stains with turpentine only and rinse well with plenty of pure water.
- Wipe off with mild soapy water (no abrasives) and always rinse well with plenty of pure water.
- Scratches: contact your supplier for a suitable polishing cream.
- Clean the PVCu curb with PVCu cleaner.

ON SIMPLE REQUEST WE CAN SEND YOU FURTHER TECHNICAL DETAILS (E.G. MOUNTING AND INSTALLATION OF OPENING SYSTEMS AND SMOKE HATCHES).

Sehr geehrter Kunde,
Diese Skylux® Lichtkuppel ist ein hochwertiges Qualitätsprodukt, eine Quelle angenehmes natürliches Lichts. Für eine gute Benutzung bitten wir Sie, diesen Text aufmerksam zu lesen.

RICHTLINIEN FÜR MONTAGE UND PFLEGE

1. MONTAGE DES AUFSATZKRANZES

Verwenden Sie immer einen von AG. Plastics N.V. vorgestellten Aufsatzkranz, je nach der Dachbedeckung.

1.1 PVC Aufsatzkranz (Modell 16/20, Modell 30/20 und Modell 16/0)

- Schrauben Sie den Aufsatzkranz an der Dachkonstruktion fest durch die Indikationslinie vom Flansch. Fangen Sie am 7,5 cm der Enden an. Die Achsdistanz der anderen Schrauben soll maximal 30 cm betragen. Ziehen Sie die Dachbedeckung bis zum oberen Flansch (siehe Bild 1). Achten Sie darauf, dass beim Schweißen mit Flamme die Membran und nicht den Aufsatzkranz geheizt wird (siehe Bild 2).
- Wenn Sie den PVC Aufsatzkranz 16/0 direkt aufs Dach montieren möchten, können Sie die Lippe unten am Aufsatzkranz mit einem speziellen Hakenmesser entfernen (siehe Bild 3).
- Für alle Type Dachbedeckungssysteme weisen wir auf die Vorschriften des Dachbedeckungsherstellers hin.
- Während der Montage von einem Spindel, soll dieser immer auf der Seite versehen von einer Metallinsertion, montiert werden (siehe Bild 4). Es handelt sich um die Seite mit dem Aufkleber.

1.2 Polyester Aufsatzkranz (Modell H15/25 standard, D15/20, D30/20 und D50/20)

Ähnliches Verfahren wie beim PVC Aufsatzkranz. Für alle Type Dachbedeckungssysteme weisen wir auf die Vorschriften des Dachbedeckungsherstellers hin.

1.3 Aufsatzkranz aus Metall

Ähnliches Verfahren wie beim PVC Aufsatzkranz. Für alle Type Dachbedeckungssysteme weisen wir auf die Vorschriften des Dachbedeckungsherstellers hin.

1.4 Anderer Aufsatzkranz (siehe Bild 5)

Wenn eine andere Art von Aufsatzkranz verwendet wird, wovon wir entschieden abraten (= keine Garantie auf die Kuppel) müssen folgende Punkte beachtet werden:

- Die Kuppel muss rundherum genügend Spielraum haben und darf auf keinen Fall mit der Dachbedeckung in Kontakt kommen. Dazu müssen die Ecken des Aufsatzkranzes abgerundet werden.
- Das maximale Außenmaß des Aufsatzkranzes (O_{1-2}) = Tagesmaß der Kuppel (B_{1-2}) + maximal 12 cm, seitliche Dachbedeckung einbegriffen.
- Das minimale Außenmaß des Aufsatzkranzes (O_{1-2}) = Tagesmaß der Kuppel (B_{1-2}) + minimal 10 cm.
- Die Höhe des selbstgemachten Aufsatzkranzes muss mindestens 15 cm über die Dachfläche hinausragen.
- Der Aufsatzkranz muss rundherum eine flache Oberfläche haben.

1.5 Nach prEN 1873 sollen die Kuppeln unter einem Winkel von maximal 25° montiert werden.

2. MONTAGE DER KUPPEL

Vorsorge:

Prüfen Sie ob die Lieferung komplett ist und ob die Lichtkuppel oder der Aufsatzkranz nicht beschädigt ist. Um Schaden an der Kuppel wegen Treibhauswirkung während der Montagevorbereitung vorzubeugen (Überhitzung zwischen Kuppelschalen und Dachbedeckung), raten wir ab die Kuppel aufs Dach zu liegen. Auch Unterplafonds gerade unter der Kuppel können Schaden an der Kuppel verursachen.

Festschrauben:

Schrauben Sie die schwarzen Muttern der Lichtkuppel los. Verwenden Sie nur die mitgelieferten selbstbohrenden universalen Edelstahlschrauben (Sternbits, Typ Philips Nr. 2). Sie finden diese im GELBEN Eckschutz. Montieren Sie die Kuppel auf den Aufsatzkranz oder den Rahmen. Verteilen Sie den Spielraum egal auf die 4 Seiten der Kuppel. Schrauben Sie die selbstbohrenden universalen Edelstahlschrauben der Kuppel in den Rahmen oder Aufsatzkranz fest. Die selbstbohrenden Edelstahlschrauben sind geeignet für Aufsatzkränze aus PVC, GFK und Metall von AG.Plastics ausgeliefert. Die Metallaufsatzkränze und Aluminiumrahmen um \varnothing 3,5 mm vorbohren. Befestigen Sie die Schrauben kreuzweise und spannen Sie diese nicht zu hart an. Die Schrauben nicht anfeuchten vor dem Anschrauben. Verwenden Sie nie Silikon oder Polyurethan als Abdichtung zwischen Kuppel und Rahmen oder Aufsatzkranz. Auch andere Materialien wie PS, PVC, Bitumen, Polymeren,... werden abgeraten.

Montage der Klippkappe:

Wenn alle Schrauben fest angeschraubt sind, müssen diese mit der Klippkappe abgedeckt werden. Sie finden diese im Eckschutz(e). **Die Kappe wird auf die Mutter gedrückt (Bild 6)** und mit einer halben Drehbewegung zum endgültigen Klippstand gebracht. Die Kappe sinkt ein bisschen tiefer über die Mutter (Bild 7). Die matte Linie auf der Kappe ist jetzt parallel zu den zwei Aussparungen der Mutter. In diesem Stand sitzt die Kappe fest und regendicht auf der Mutter, aber man kann noch immer die Kappe von der Mutter entfernen. Wenn Sie wünschen, dass die Kuppel weniger zugänglich ist für Wandalen und Einbrecher, dann müssen Sie kräftig auf die Kappe drücken, damit diese endgültig auf der Mutter festgemacht wird. Die Kappe ist jetzt völlig auf der Mutter festgemacht (Bild 8) und deshalb ist die Schraube nicht mehr erreichbar. Diese Handlung ist unumkehrbar.

3. PFLEGEHINWEISE

- Die Befestigungen der Kuppel und das Dichtungsband ein mal pro Jahr kontrollieren.
- Die Kuppeln nicht reinigen, behandeln oder in Kontakt bringen mit Produkten die nicht geeignet sind für Acryl oder Polycarbonat, wie Silikone, Holzschutzstoffe, Leime, aggressive Dichtungsband, chemische Dämpfe usw.,....
- Teerflecken nur mit Terpentin entfernen und gründlich mit Wasser abspülen.
- Reinigen mit Wasser und nichtaggressiver Seife (kein Scheuermittel) immer reichlich abspülen.
- Kratzer: wenden Sie sich an Ihren Lieferanten für ein passendes Poliermittel.
- Reinigen Sie den PVC Aufsatzkranz mit PVC Reinigungsmittel.

AUF ANFRAGE SCHICKEN WIR IHNEN GERN WEITERE TECHNISCHE INFORMATIONENBLÄTTER (Z.B. MONTAGE UND ANSCHLUSS VON LÜFTUNGS- UND FEUER-MELDERSYSTEMEN).

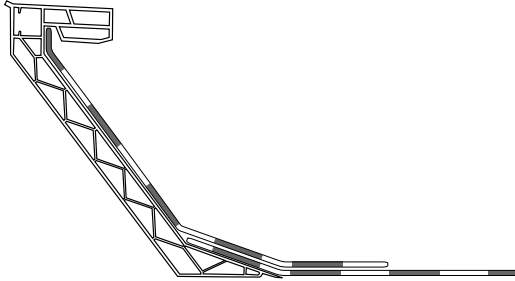


Fig. 1

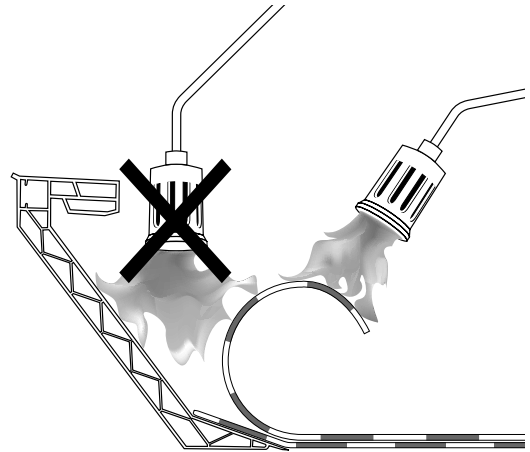


Fig. 2

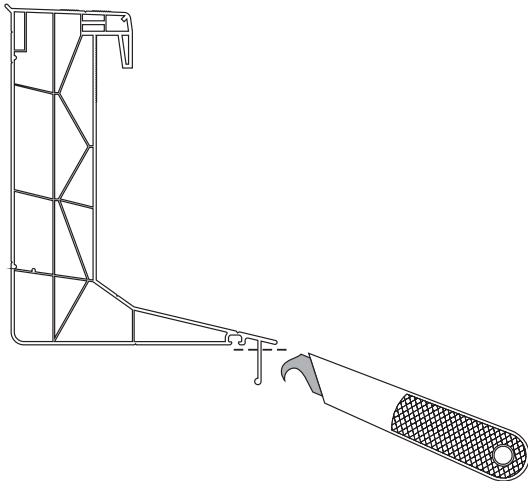


Fig. 3

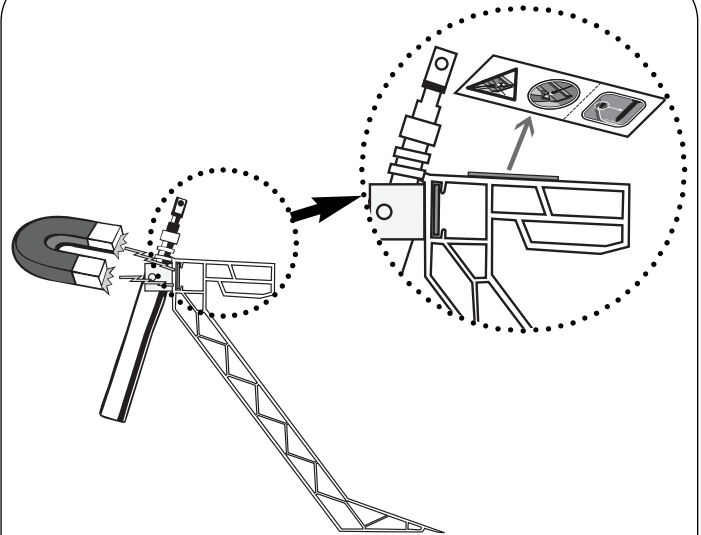


Fig. 4

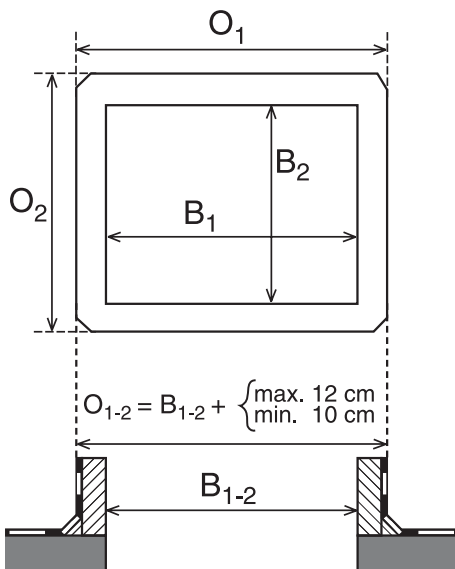


Fig. 5

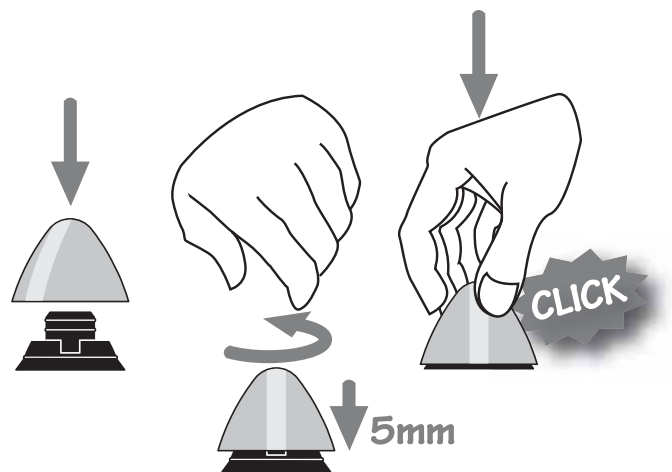


Fig. 6

Fig. 7

Fig. 8