



TECHNISCHE DATEN

ClimaLED™ spots

Beleuchtungsprofil mit LED-Spots





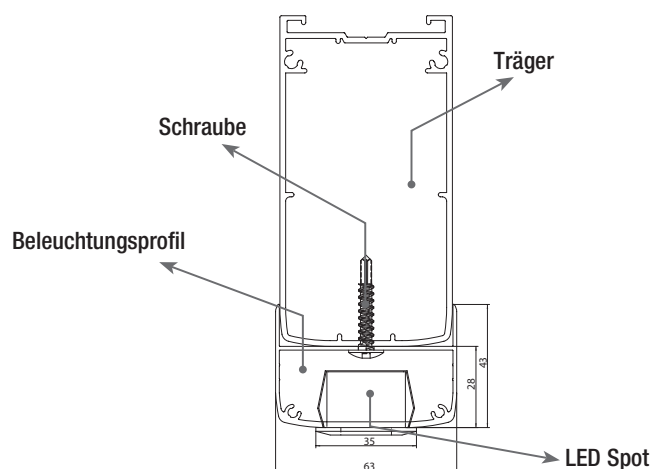
Allgemeine Produktbeschreibung

Das Beleuchtungsprofil mit vormontierten LED-Spots sorgt für die ideale Beleuchtung Ihrer Veranda oder Überdachung. Dieses Profil wird unauffällig unter den Trägern montiert. Die dauerhaften LED-Spots können mit der mitgelieferten Fernbedienung gedimmt werden, so dass Sie die gewünschte Beleuchtungsstimmung kreieren können: von stimmungsvoll schwach bis zu funktional hell. Diese vorverkabelten Beleuchtungsprofile (3 Spots pro Profil) sind sehr einfach und schnell zu montieren in Climax (Panorama) oder Climalux.

Vorteile

- Auch dann Licht auf Ihrer Veranda oder unter Ihrer Überdachung, wenn es dunkel ist
- Dimmbare LED-Spots: von stimmungsvoll schwach bis zu funktional hell
- Inkl. komfortabler Fernbedienung
- Fertiges Beleuchtungsprofil mit LED-Spots
- Komplette Sets mit Transformator und Kabeln
- Schnelle und einfache Montage unter den Trägern
- Elegantes Design
- Auch nachträglich montierbar
- Der Sicht entzogener Dimmer und Trafo in den Alu-Profilen

Besondere Eigenschaften: Beleuchtungsprofil



- Lackiertes Aluminium: Farben: Weiß RAL 9010; Anthrazitgrau RAL 7016 ST oder RAL nach Wunsch
- Abmessungen: Höhe 43 mm x Breite 63 mm, Aufbauhöhe 28 mm
- Montage mit Schrauben und vorgebohrten Löchern an den Trägern
- Vorgebohrt; mit vormontierten LED-Spots (immer 3 Spots pro Profil mit fester Positionierung - siehe Tabelle)
- Vorverkabelt mit 5, 7 oder 9 m Kabel bei den Spots
- Ausführung der Enden:
 - Climax (Panorama) mit ästhetisch gebogenem Endstück
 - Climalux mit gerade und schlichter Abschlussplatte



Setzen Sie das Beleuchtungsprofil auf die gewünschten Träger auf der Veranda, um Ihre eigene Beleuchtung zu bestimmen. Es braucht nicht auf jeden Träger ein Beleuchtungsprofil montiert zu werden. Für eine ideale Beleuchtung und Lichtstreuung müssen pro Veranda oder Überdachung immer mindestens zwei Beleuchtungsprofile mit insgesamt sechs Spots angebracht werden.

Besondere Eigenschaften: LED-Spots und Zubehör

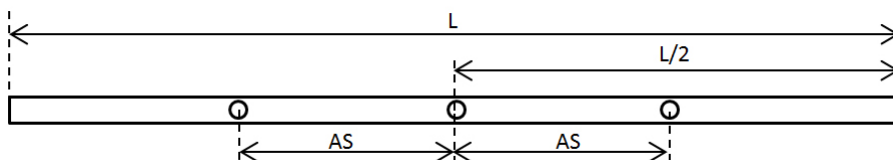
- 3 Watt, 700 mA per Spot
- Rund, Außendurchmesser \varnothing 35 mm (Bohrungsmaß \varnothing 30 mm)
- Farbe Fassung: Alu-Look matt
- Farbtemperatur: 2800 K
- Dimmbar
- Fest, nicht ausrichtbar

- Transformator 230/24V - 30 Watt: max. 10 Spots anschließen; Abmessungen \pm 251 x 30 x 16 mm
- Transformator 230/24V - 60 Watt: max. 20 Spots anschließen; Abmessungen \pm 305 x 30 x 17 mm
- Dimmer mit Empfänger: Abmessungen: \pm 165 x 45 x 20 mm
- Fernbedienung mit Halterung: 5 Kanäle, weiche schwarze Tasten, einfach zu bedienen; Abmessungen: 140 x 40 x 17 mm; inkl. Batterie CR2025 3 V

Sollen mehrere Beleuchtungskreise angeschlossen werden, braucht jeder Kreis einen Dimmer. Die 5-Kanal-Fernbedienung kann bis zu fünf Kreise ansteuern.

Positionierung LED-Spots

Die Positionierung der LED-Spots ist von der Range der Verandatiefen abhängig.



Verandtiefe D (mm):	Abstände AS (mm) Spots:
2500 – 3100	750
3101 – 4000	1000
4001 – 5000	1300
5001 – 6000	1500

(Länge Beleuchtungsprofil L entspricht nicht ganz der Verandtiefe D.) Mit maximaler Neigung der Veranda von 20°.

Sets Beleuchtungsprofile

Ein Beleuchtungsset ClimaLED Spots besteht immer aus:

- 2 oder mehrere lackierten Aluminium-Beleuchtungsprofilen mit 3 eingebauten LED-Spots
- Transformator 230/24 V: Typ und Anzahl je nach Anzahl Spots/Beleuchtungsprofilen (siehe Tabelle)
- Dimmer und Empfänger für Fernbedienung: einer pro Trafo
- Verkabelung zwischen Spots und Trafo
- Montagezubehör

	Anzahl Beleuchtungsprofile						
Anzahl:	2	3	4	5	6	7	8
Gesamtanzahl Spots:	6	9	12	15	18	21	24
Transformator:	30 Watt	30 Watt	60 Watt	60 Watt	60 Watt	30 Watt/60 Watt	60 Watt
Anzahl:	1	1	1	1	1	1/1	2

Hinweis

• Die ClimaLED-Spots können zusammen mit der Veranda oder Überdachung gekauft sowie nachträglich bestellt und montiert werden.

! Die Verandtiefe entspricht nicht der Länge des Beleuchtungsprofils. Bei einer Bestellung nach dem Kauf von Veranda oder Überdachung muss das richtige Maß (= exakte Verandtiefe) angegeben werden, um die richtige Länge der Beleuchtungsprofile zu erhalten.

- Ersatzteile sind separat erhältlich: siehe Tarife
- Siehe auch Montageanleitung Climax/Climalux

SKYLUX IS A REGISTERED BRAND OF AG.PLASTICS
 SPINNERIJSTRAAT 100 - B-8530 STASEGEM
 T +32 (0)56 20 00 00 - F +32 (0)56 21 95 99
 INFO@SKYLUX.BE
 WWW.SKYLUX.BE

Bescheinigungen und Zertifikate

- CREE LED Spots
- Dekra - geprüfte Sicherheit
- CE

