

Schnelltarif Climalux ohne Dachüberstand

Info:

- Aluminium Profilsystem mit Classic-Rinne und Aluminium-Druckclips
- 2, 3 oder 4 Pfosten 110 x 141 x 2500 mm sind bereits im Preis inbegriffen
- Die Dachneigung variiert zwischen 2° und 10° und ab 5° mit Stegplatten
- 2 Standard RAL-Farben: 9010 Weiß und 7016 ST Anthrazitgrau (Lieferzeit 3 Wochen)
- 8 „Trend“ RAL-Farben: Cremeweiß RAL 9001, Schwarz RAL 9005 ST, Weißaluminium RAL 9006 ST, Aluminiumgrau RAL 9007 ST, RAL 9009 ST (DB703), RAL 9010 ST, Purpurrot RAL 3004 ST & RAL 7039 ST. Zuschlag: € 200 netto. Lieferzeit: auf Anfrage.
- Sonstige RAL-Farben: siehe S. 8 (Preis auf Anfrage). Lieferzeit: auf Anfrage.
- Kunststoffplatten oder Glas sind nicht im Preis einbegriffen
- Maximale Durchbiegung der Profile: 1/200
- Einschließlich Fallrohr und Zubehör

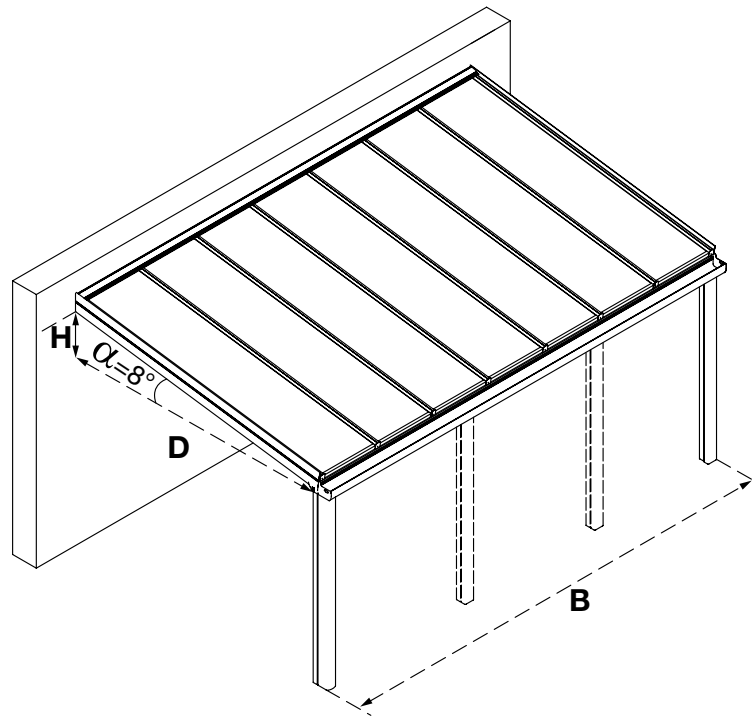
Berechnen Sie den Preis wie folgt:

- Messen Sie die Breite B (mm) und Tiefe D (mm) des Daches.
- Wählen Sie das nächstgrößere Maß in der Tabelle aus und lesen Sie den Preis der Profile ab.
- Multiplizieren Sie die im selben Feld angegebene Platten- oder Glasfläche mit dem Quadratmeterpreis der Platte oder des Glases (nicht von Skylux geliefert).

Für Stegplatten 16 mm ohne Dachüberstand

| CLIMALUX CLASSIC vorgerichtet für 16 mm starke und 980 mm breite Stegplatten (650 N/m ² Schneelast & Neigung 8°) | | | | | | | | |
|---|------------------|--------|------------------|--------|--------|------------------|--------|--------|
| Breite ‚B‘ (mm) → ↓ Tiefe ‚D‘ (mm) | 3000 | 4000 | 5000 | 6000 | 7000 | 8000 | 9000 | 10000 |
| 2359 (2500 mm inkl. Stütze) | € 2291 | € 2653 | € 3349 | € 3715 | € 4165 | € 4792 | € 5361 | € 6180 |
| #m ² Platten | 7,4 | 9,8 | 12,3 | 14,7 | 17,2 | 19,6 | 22,1 | 24,5 |
| 2859 (3000 mm inkl. Stütze) | € 2455 | € 2858 | € 3593 | € 4000 | € 4489 | € 5156 | € 6259 | € 6624 |
| #m ² Platten | 8,8 | 11,8 | 14,7 | 17,6 | 20,6 | 23,5 | 26,5 | 29,4 |
| 3359 (3500 mm inkl. Stütze) | € 2622 | € 3065 | € 3757 | € 4286 | € 4815 | € 5522 | € 6664 | € 6803 |
| #m ² Platten | 10,3 | 13,7 | 17,2 | 20,6 | 24,0 | 27,4 | 30,9 | 34,3 |
| 3859 (4000 mm inkl. Stütze) | € 2809 | € 3538 | € 4023 | € 4592 | € 5162 | € 6400 | € 7090 | € 7269 |
| #m ² Platten | 11,8 | 15,7 | 19,6 | 23,5 | 27,4 | 31,4 | 35,3 | 39,2 |
| 4359 (4500 mm inkl. Stütze) | € 3097 | € 3906 | € 4472 | € 5118 | € 5766 | € 7085 | € 7854 | € 8800 |
| #m ² Platten | 13,2 | 17,6 | 22,1 | 26,5 | 30,9 | 35,3 | 39,7 | 44,1 |
| Stützen | 2 Stützen | | 3 Stützen | | | 4 Stützen | | |

Achtung! Diese Preise sind indikativ und unverbindlich!



Für Glas ohne Dachüberstand

| CLIMALUX CLASSIC vorbereitet für 8 mm VSG (850 N/m ² Schneelast & Neigung 8°) | | | | | | | | |
|--|------------------|--------|------------------|--------|--------|------------------|--------|--------|
| Breite ,B' (mm) → ↓ Tiefe ,D' (mm) | 3000 | 4000 | 5000 | 6000 | 7000 | 8000 | 9000 | 10000 |
| 2359 (2500 mm inkl. Stütze) | € 2485 | € 3345 | € 3699 | € 4134 | € 4570 | € 5939 | € 6498 | € 6544 |
| #m ² Glasscheiben | 6,9 | 9,2 | 11,6 | 13,9 | 16,3 | 18,6 | 21,0 | 23,4 |
| 2859 (3000 mm inkl. Stütze) | € 2690 | € 3630 | € 4023 | € 4498 | € 4973 | € 6423 | € 6632 | € 7107 |
| #m ² Glasscheiben | 8,3 | 11,1 | 14,0 | 16,9 | 19,7 | 22,5 | 25,4 | 28,2 |
| 3359 (3500 mm inkl. Stütze) | € 2897 | € 3915 | € 4349 | € 4864 | € 5872 | € 6908 | € 7158 | € 7672 |
| #m ² Glasscheiben | 9,8 | 13,1 | 16,4 | 19,8 | 23,1 | 26,4 | 29,7 | 33,1 |
| 3859 (4000 mm inkl. Stütze) | € 3123 | € 4140 | € 4696 | € 5251 | € 6297 | € 7270 | € 7703 | € 8751 |
| #m ² Glasscheiben | 11,2 | 15,0 | 18,8 | 22,7 | 26,5 | 30,3 | 34,1 | 38,0 |
| Stützen | 2 Stützen | | 3 Stützen | | | 4 Stützen | | |
| # Glasfelder | 4 | 6 | 7 | 8 | 9 | 11 | 12 | 13 |

Achtung! Diese Preise sind indikativ und unverbindlich!

Überdachungen mit Glas und Sandwichplatten sind auch mit einer Dachneigung von 2° erhältlich. Preise können auf Anfrage mit Climafast berechnet werden.

| Optional | | | | | |
|---|------|-------|-------|-------|-------|
| | (mm) | 3500 | 5000 | 6000 | 7000 |
| Softline Rinne Aufsatzstück GLX | | € 265 | € 377 | € 451 | € 527 |
| | (mm) | 2500 | 3250 | 5000 | 6500 |
| Mehrpreis/Stütze für Stützenwahl 150 x 150 mm | | € 210 | € 262 | | |

Schnelltarif Climalux ohne Dachüberstand freistehende Überdachung

Eine Climalux Überdachung kann auch als freistehende Terrassenüberdachung statt an einer Wand installiert werden.

Die freistehende Terrassenüberdachung braucht keine tragende Wände und kann daher überall in Ihrem Garten installiert werden. Wie bei allen Climalux-Systemen lässt sich die freistehende Ausführung mit Kunststoffplatten (16 oder 32 mm) oder Glas kombinieren.

Um die Standsicherheit der freistehenden Überdachung zu gewährleisten, müssen die Pfosten nach unseren Vorschriften in den Boden einbetoniert werden.

Für Stegplatten 16 mm ohne Dachüberstand – freistehend

| CLIMALUX CLASSIC FREISTEHEND vorgerichtet für 16 mm starke und 980 mm breite Stegplatten (650 N/m ² Schneelast & Neigung 5°) | | | | | |
|---|--------------------------|--------|--------------------------|--------|--------------------------|
| Breite ,B' (mm) → ↓ Tiefe ,D' (mm) | 3000 | 4000 | 5000 | 6000 | 7000 |
| 2249 (2500 mm inkl. Stütze) | € 4002 | € 4608 | € 5325 | € 5862 | € 6470 |
| #m ² Platten | 6,9 | 9,4 | 11,8 | 13,7 | 16,2 |
| 2749 (3000 mm inkl. Stütze) | € 4262 | € 4908 | € 5665 | € 6241 | € 6890 |
| #m ² Platten | 8,8 | 11,8 | 14,7 | 17,6 | 20,6 |
| 3249 (3500 mm inkl. Stütze) | € 4429 | € 5115 | € 5837 | € 6527 | € 7216 |
| #m ² Platten | 10,3 | 13,7 | 17,2 | 20,6 | 24,0 |
| 3749 (4000 mm inkl. Stütze) | € 4815 | € 5541 | € 6303 | € 7033 | € 7762 |
| #m ² Platten | 11,8 | 15,7 | 19,6 | 23,5 | 27,4 |
| 4249 (4500 mm inkl. Stütze) | € 5385 | € 6459 | € 7032 | € 7842 | € 9009 |
| #m ² Platten | 13,2 | 17,6 | 22,1 | 26,5 | 30,9 |
| vordere Pfosten VS hintere Pfosten | 2 & 2 Pfosten | | 3 & 2 Pfosten | | 3 & 3 Pfosten |

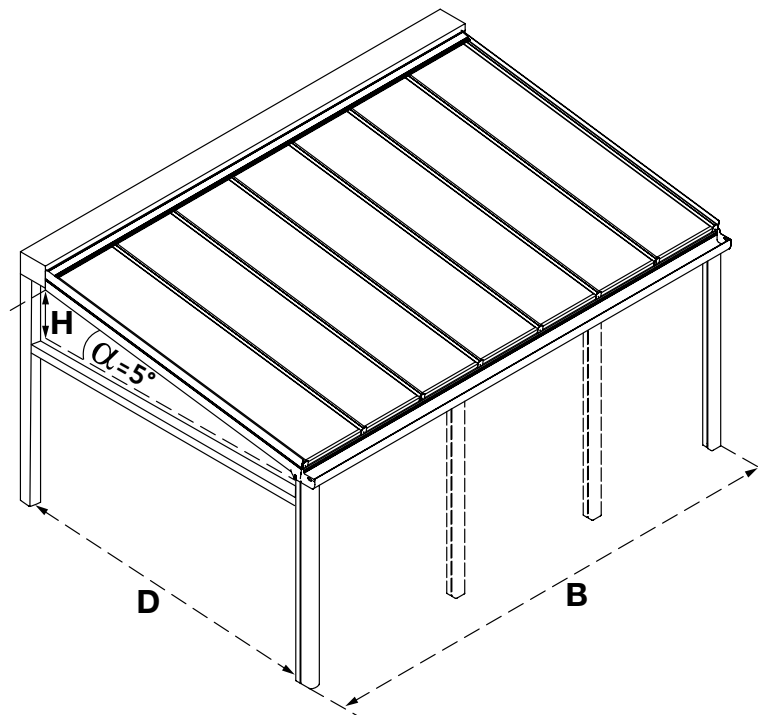
Achtung! Diese Preise sind indikativ und unverbindlich!

Die vorderen Pfosten unter der Rinne sind 110 x 141 mm.

Die hinteren Pfosten unter der GDX sind 110 x 110 mm.

Alle Pfosten sollen mindestens 40 cm einbetoniert werden.

Mehrpreis Pfosten 150 x 150 mm (statt 110 x 141 mm): + € 244 brutto pro Pfosten.



Für Glas ohne Dachüberstand – freistehend

| CLIMALUX CLASSIC FREISTEHEND vorgerichtet für 8 mm VSG (850 N/m ² Schneelast & Neigung 5°) | | | | | |
|---|--------------------|--------|--------------------|--------------------|--------|
| Breite ,B' (mm) → ↓ Tiefe ,D' (mm) | 3000 | 4000 | 5000 | 6000 | 7000 |
| 2249 (2500 mm inkl. Stütze) | € 4197 | € 5052 | € 5683 | € 6280 | € 7114 |
| #m ² Glasscheiben | 6,5 | 8,7 | 10,7 | 13,1 | 15,0 |
| 2749 (3000 mm inkl. Stütze) | € 4497 | € 5700 | € 6102 | € 6739 | € 7614 |
| #m ² Glasscheiben | 7,9 | 10,6 | 13,3 | 16,0 | 18,7 |
| 3249 (3500 mm inkl. Stütze) | € 4703 | € 5986 | € 6427 | € 7105 | € 8020 |
| #m ² Glasscheiben | 9,3 | 12,5 | 15,7 | 18,9 | 22,1 |
| 3749 (4000 mm inkl. Stütze) | € 5129 | € 6492 | € 6973 | € 7927 | € 9181 |
| #m ² Glasscheiben | 10,8 | 14,4 | 18,1 | 21,8 | 25,5 |
| vordere Pfosten VS hintere Pfosten | 2/2 Pfosten | | 3/2 Pfosten | 3/3 Pfosten | |
| # Glasfelder | 4 | 6 | 7 | 8 | 9 |

Achtung! Diese Preise sind indikativ und unverbindlich!

Die vorderen Pfosten unter der Rinne sind 110 x 141 mm.

Die hinteren Pfosten unter der GDV sind 110 x 110 mm.

Alle Pfosten sollen mindestens 40 cm einbetoniert werden.

Mehrpreis Pfosten 150 x 150 mm (statt 110 x 141 mm): + € 244 brutto pro Pfosten.

Überdachungen mit Glas und Sandwichplatten sind auch mit einer Dachneigung von 2° erhältlich. Preise können auf Anfrage mit Climafast berechnet werden.

| Optional | | | | | |
|---------------------------------|------|-------|-------|-------|-------|
| | (mm) | 3500 | 5000 | 6000 | 7000 |
| Softline Rinne Aufsatzstück GLX | | € 265 | € 377 | € 451 | € 527 |

Schnelltarif Climalux Standarddächer ohne Dachüberstand

NEU

Die untenstehenden Standardmaße sind bereits vorverpackt auf Lager vorrätig und sind versandfertig nach einer Woche.

Achtung: Diese Preise sind indikativ und unverbindlich.

Climalux Standarddächer für Stegplatten

| CLIMALUX CLASSIC vorgerichtet für 16 mm starke und 980 mm breite Stegplatten* (650 N/m ² Schneelast und Neigung 8°) | | | | |
|---|------------------|------------------|------------------|------------------|
| Breite ,B' (mm) → ↓ Tiefe ,D' (mm) | 4000 | 5000 | 6000 | 7000 |
| 2859 (3000 mm inkl. Stütze) | € 2864,23 | € 3525,85 | € 4028,64 | € 4521,93 |
| Artikelnr. RAL 7016 ST | 41329 | 41331 | 41333 | 48287 |
| Artikelnr. RAL 9010 | 41330 | 41332 | 41334 | 48288 |
| 3359 (3500 mm inkl. Stütze) | € 3057,36 | € 3756,44 | € 4296,68 | € 4827,43 |
| Artikelnr. RAL 7016 ST | 41335 | 41337 | 41339 | 48289 |
| Artikelnr. RAL 9010 | 41336 | 41338 | 41340 | 48290 |
| 3859 (4000 mm inkl. Stütze) | € 3250,50 | € 3987,03 | € 4564,73 | € 5132,93 |
| Artikelnr. RAL 7016 ST | 41341 | 41343 | 41345 | 48291 |
| Artikelnr. RAL 9010 | 41342 | 41344 | 41346 | 48292 |
| Stützen (inklusive) | 2 Stützen | | 3 Stützen | |

* Stegplatten sind nicht im Preis inbegriffen

Climalux Standard Sets

| Beschreibung | Länge (in mm) | Artikelnr. (RAL 7016 ST) | Artikelnr. (RAL 9010) | Preis/Karton |
|--------------------------------------|---------------|-----------------------------|--------------------------|------------------|
| Sparrenset (2 Sparren/Karton) | 3000 | 36664 | 36660 | € 628,72 |
| Sparrenset (3 Sparren/Karton) | 3000 | 36665 | 36661 | € 943,08 |
| Sparrenset (2 Sparren/Karton) | 3500 | 36666 | 36662 | € 703,63 |
| Sparrenset (3 Sparren/Karton) | 3500 | 36667 | 36663 | € 1055,45 |
| Sparrenset (2 Sparren/Karton) | 4000 | 40983 | 40984 | € 778,54 |
| Sparrenset (3 Sparren/Karton) | 4000 | 40985 | 40986 | € 1167,81 |
| Seitensparrenset | 3000 | 36658 | 36656 | € 612,22 |
| (2 Seitensparren/Karton) | 3500 | 36659 | 36657 | € 692,99 |
| | 4000 | 40980 | 40981 | € 773,76 |
| Wandanschluss- und Rinnenset | 4000 | 36653 | 36650 | € 901,15 |
| | 5000 | 36654 | 36651 | € 1078,59 |
| | 6000 | 36655 | 36652 | € 1254,08 |
| | 7000 | 48277 | 48276 | € 1420,07 |
| Stützenset (1 Stütze/Karton) | 2500 | 36670 | 36668 | € 156,88 |
| Stützenset (2 Stützen/Karton) | 2500 | 36671 | 36669 | € 313,76 |
| Stützenset (1 Stütze/Karton) | 3250 | 48437 | 48435 | € 198,39 |
| Stützenset (2 Stützen/Karton) | 3250 | 48438 | 48436 | € 396,77 |
| Platten Zubehör Set | 4000 | 48279 | 48280 | € 94,02 |
| | 5000 | 48281 | 48282 | € 106,96 |
| | 6000 | 48283 | 48284 | € 119,90 |
| | 7000 | 48285 | 48286 | € 132,84 |

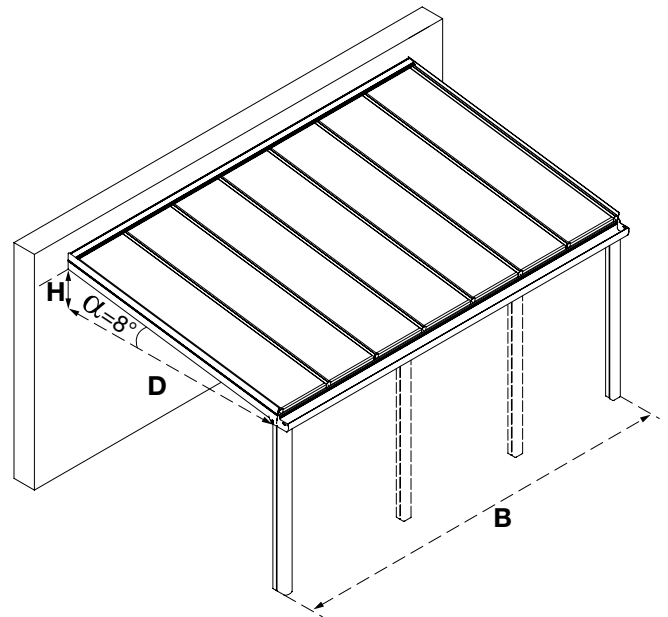
Zum Beispiel: ein Standard Climalux Dach 4000 x 2859 in RAL 7016 Struktur (Art. 41329) besteht aus: 1x Art. 36665, 1x Art. 36658, 1x Art. 36653, 1x Art. 36671 und 1x Art. 48279

Optional: LED Beleuchtung

ACHTUNG! Bei Verwendung mit VSG empfehlen wir Ihnen auch optional ein L432 Profil als Verglasungsabdeckung an der Rinne + Silikonleim zu bestellen.

Inhalt Sets

| | |
|---------------------------------|--|
| Sparrenset | Sparre DX Alu Clips CL16 Distanzhalter AX Gummis Stopfer |
| Seitensparrenset | Sparre DX Seitenclips CLLX Distanzhalter AX Gummis Stopfer |
| Wandanschluss- und Rinnenset | Wandanschlussprofil MX Classic Rinne GX Wandgummi Fallrohr Schrauben und Nageldübel Ablaufstütze und Bogen Rinne- und Wandanschlussstücke Farbstift |
| Stützenset | Stütze PX (110 x 141 x 2500/3250 mm) U-Top/Bottom |
| Platten Zubehör Set | Tapes BB16 und BT16 Silikone Alu Abschlussprofil U16 |



INFO:

- * Max. Durchbiegung der Profile 1/200
- * Lieferzeit: ca. 1 Woche

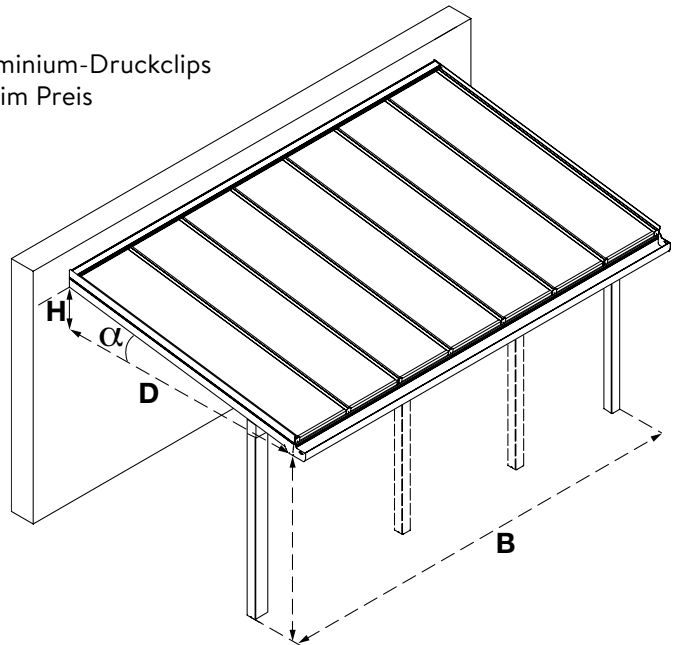
Montagedaten (nur für Standard Überdachungen)

| ↓ Tiefe (D) (in mm) | Breite (B) (in mm) → | 4000 | 5000 | 6000 | 7000 |
|--|---|---|---|---|--|
| 2859 (3000 mm inkl. Stütze) | Δ H Plattenlänge Plattenbreite AX Profil | 400 2919 2 x 980 + 2 x 946 4 x 942 + 4 x 908 | 400 2919 3 x 980 + 2 x 945 6 x 942 + 4 x 907 | 400 2919 4 x 980 + 2 x 944 8 x 942 + 4 x 906 | 400 2919 5 x 980 + 2 x 943 10 x 942 + 4 x 905 |
| 3359 (3500 mm inkl. Stütze) | Δ H Plattenlänge Plattenbreite AX Profil | 470 3424 2 x 980 + 2 x 946 4 x 942 + 4 x 908 | 470 3424 3 x 980 + 2 x 945 6 x 942 + 4 x 907 | 470 3424 4 x 980 + 2 x 944 8 x 942 + 4 x 906 | 470 3424 5 x 980 + 2 x 943 10 x 942 + 4 x 905 |
| 3859 (4000 mm inkl. Stütze) | Δ H Plattenlänge Plattenbreite AX Profil | 540 3929 2 x 980 + 2 x 946 4 x 942 + 4 x 908 | 540 3929 3 x 980 + 2 x 945 6 x 942 + 4 x 907 | 540 3929 4 x 980 + 2 x 944 8 x 942 + 4 x 906 | 540 3929 5 x 980 + 2 x 943 10 x 942 + 4 x 905 |

Schnelltarif Climalux mit Dachüberstand

Info:

- Aluminium Profilsystem mit Classic-Rinne und Aluminium-Druckclips
- 2 oder 3 Pfosten 110 x 110 x 2500 mm sind bereits im Preis inbegriffen
- 2 Standard RAL-Farben: 9010 Weiß und 7016 ST Anthrazitgrau. Lieferzeit max. 3 Wochen.
- 8 „Trend“ RAL-Farben: Cremeweiß RAL 9001, Schwarz RAL 9005 ST, Weißaluminium RAL 9006 ST, Aluminiumgrau RAL 9007 ST, RAL 9009 ST (DB703), RAL 9010 ST, Purpurrot RAL 3004 ST & RAL 7039 ST. Zuschlag: € 200 netto. Lieferzeit: auf Anfrage.
- Sonstige RAL-Farben: siehe S. 8 (Preis auf Anfrage) – Lieferzeit: auf Anfrage
- Kunststoffplatten oder Glas sind nicht im Preis inbegriffen
- Maximale Durchbiegung der Profile: 1/200
- Einschließlich Fallrohr und Zubehör
- Maximaler Dachüberstand von 550 mm möglich



Berechnen Sie den Preis wie folgt:

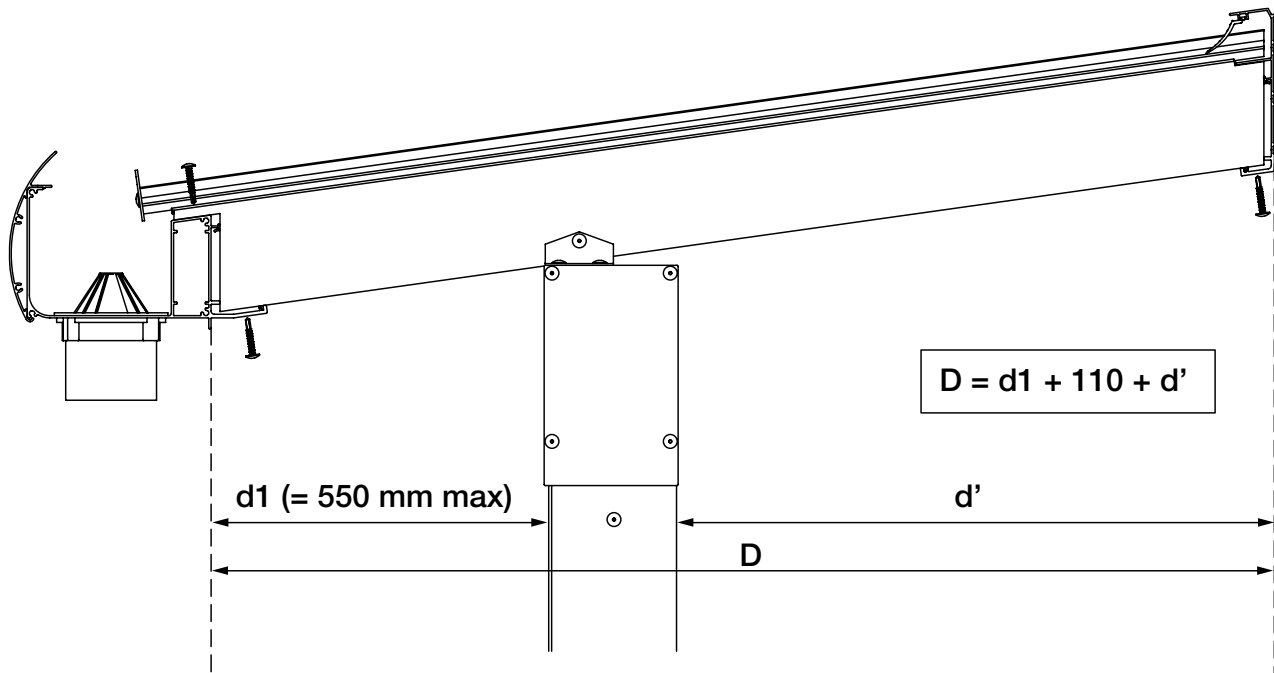
- Messen Sie die Breite B (mm) und Tiefe D (mm) des Daches.
- Wählen Sie das nächstgrößere Maß in der Tabelle aus und lesen Sie den Preis der Profile ab.
- Multiplizieren Sie die im selben Feld angegebene Platten- oder Glasfläche mit dem Quadratmeterpreis der Platte oder des Glases (nicht von Skylux geliefert).

Für Stegplatten 16 mm mit Dachüberstand

| CLIMALUX CLASSIC vorgerichtet für 16 mm starke und 980 mm breite Stegplatten (650 N/m ² Schneelast & Neigung 8°) | | | | | | | | |
|---|------------------|--------|--------|--------|------------------|--------|--------|---------|
| Breite „B“ (mm) → ↓ Tiefe „D“ (mm) | 3000 | 4000 | 5000 | 6000 | 7000 | 8000 | 9000 | 10000 |
| 2359 (d'=1699 mm) | € 3220 | € 3845 | € 4314 | € 4945 | € 5575 | € 6929 | € 7397 | € 7867 |
| #m ² Platten | 7,4 | 9,8 | 12,3 | 14,7 | 17,2 | 19,6 | 22,1 | 24,5 |
| 2859 (d'=2199 mm) | € 3386 | € 4050 | € 4559 | € 5229 | € 5900 | € 7293 | € 7801 | € 8310 |
| #m ² Platten | 8,8 | 11,8 | 14,7 | 17,6 | 20,6 | 23,5 | 26,5 | 29,4 |
| 3359 (d'=2699 mm) | € 3551 | € 4256 | € 4805 | € 5515 | € 6226 | € 7658 | € 8207 | € 8756 |
| #m ² Platten | 10,3 | 13,7 | 17,2 | 20,6 | 24,0 | 27,4 | 30,9 | 34,3 |
| 3859 (d'=3199 mm) | € 3738 | € 4483 | € 5072 | € 5822 | € 6572 | € 8044 | € 8633 | € 9222 |
| #m ² Platten | 11,8 | 15,7 | 19,6 | 23,5 | 27,4 | 31,4 | 35,3 | 39,2 |
| 4359 (d'=3699 mm) | € 4026 | € 4851 | € 5519 | € 6348 | € 7383 | € 8729 | € 9397 | € 10066 |
| #m ² Platten | 13,2 | 17,6 | 22,1 | 26,5 | 30,9 | 35,3 | 39,7 | 44,1 |
| 4800 (d'=4140 mm) | € 4026 | € 4851 | € 5519 | € 6348 | € 7383 | € 8729 | € 9397 | € 10066 |
| #m ² Platten | 14,7 | 19,6 | 24,5 | 29,4 | 34,3 | 39,2 | 44,1 | 49,0 |
| Stützen (inklusive) | 2 Stützen | | | | 3 Stützen | | | |

Querprofil GDx im Preis inbegriffen.

Achtung! Diese Preise sind indikativ und unverbindlich!



Für Glas mit Dachüberstand

| CLIMALUX CLASSIC vorgerichtet für 8 mm VSG (850 N/m² Schneelast & Neigung 8°) | | | | | | | | |
|---|-----------|--------|--------|-----------|--------|---------|---------|---------|
| Breite ,B' (mm) → ↓ Tiefe ,D' (mm) | 3000 | 4000 | 5000 | 6000 | 7000 | 8000 | 9000 | 10000 |
| 2359 (d' = 1699 mm) | € 3436 | € 4333 | € 4790 | € 5406 | € 6228 | € 7647 | € 8105 | € 8561 |
| #m² Glasscheiben | 6,9 | 9,2 | 11,6 | 13,9 | 16,3 | 18,6 | 20,9 | 23,3 |
| 2859 (d' = 2199 mm) | € 3641 | € 4617 | € 5114 | € 5770 | € 6633 | € 8131 | € 8628 | € 9125 |
| #m² Glasscheiben | 8,3 | 11,1 | 14,0 | 16,8 | 19,7 | 22,5 | 25,3 | 28,2 |
| 3359 (d' = 2699 mm) | € 3848 | € 4903 | € 5440 | € 6137 | € 7038 | € 8616 | € 9153 | € 9689 |
| #m² Glasscheiben | 9,8 | 13,0 | 16,4 | 19,8 | 23,1 | 26,4 | 29,7 | 33,1 |
| 3859 (d' = 3199 mm) | € 4074 | € 5210 | € 5787 | € 6729 | € 7465 | € 9124 | € 9699 | € 10274 |
| #m² Glasscheiben | 11,2 | 15,0 | 18,8 | 22,7 | 26,5 | 30,3 | 34,1 | 37,9 |
| 4359 (d' = 3699 mm) | € 4442 | € 5734 | € 6391 | € 7414 | € 8229 | € 10045 | € 10702 | € 11358 |
| #m² Glasscheiben | 12,6 | 16,9 | 21,2 | 25,6 | 29,9 | 34,2 | 38,5 | 42,8 |
| Stützen (inklusive) | 2 Stützen | | | 3 Stützen | | | | |
| # Glasfelder | 4 | 6 | 7 | 8 | 9 | 11 | 12 | 13 |

Querprofil GDx im Preis inbegriffen.

Achtung! Diese Preise sind indikativ und unverbindlich!

Überdachungen mit Glas und Sandwichplatten sind auch mit einer Dachneigung von 2° erhältlich. Preise können auf Anfrage mit Climafast berechnet werden.

| Optional | | | | |
|---------------------------------|-------|-------|-------|-------|
| (mm) | 3500 | 5000 | 6000 | 7000 |
| Softline Rinne Aufsatzstück GLX | € 265 | € 377 | € 451 | € 527 |